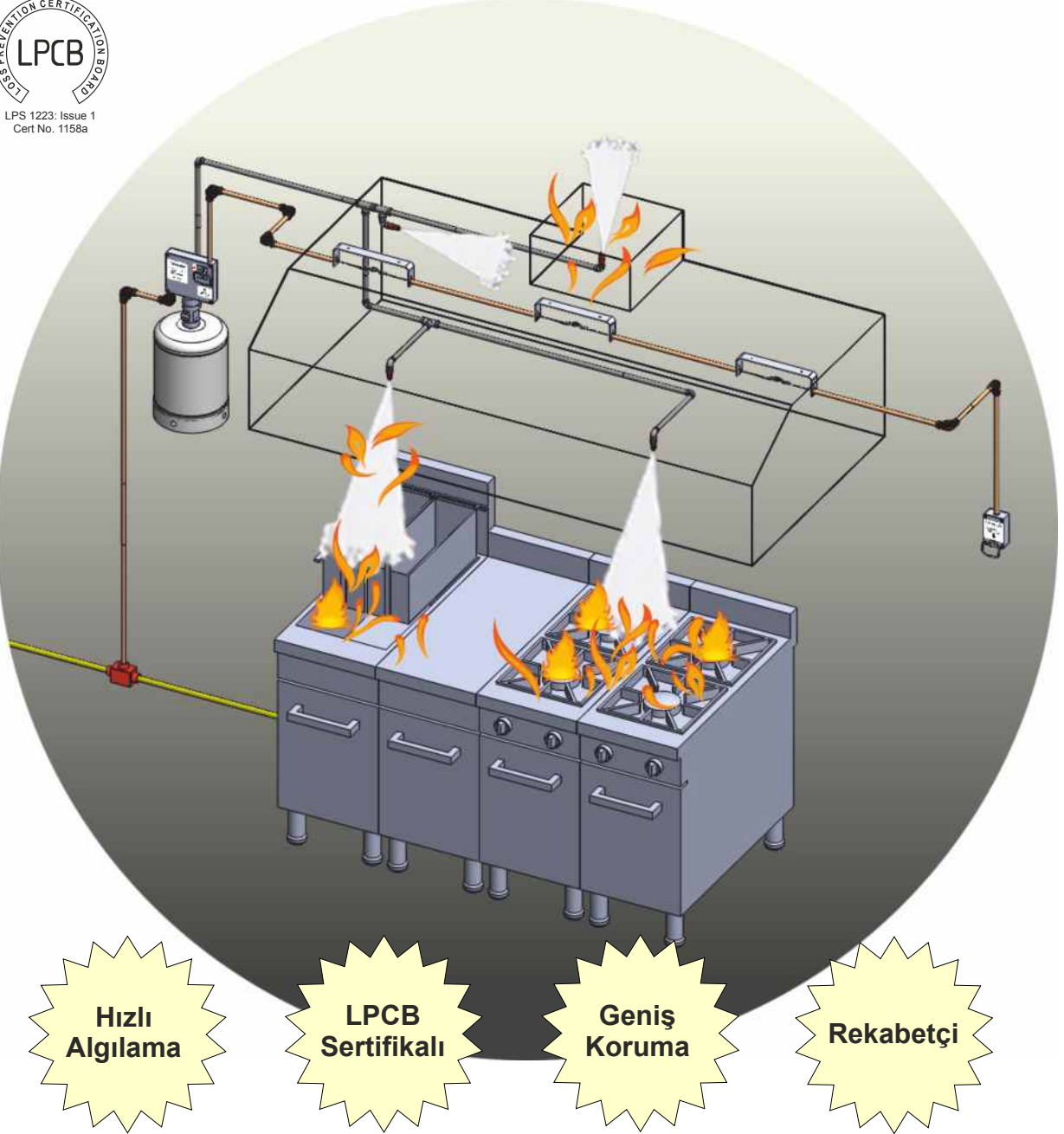




LPS 1223: Issue 1
Cert No. 1158a



Hızlı Algılama

LPCB Sertifikalı

Geniş Koruma

Rekabetçi

- Hızlı Algılama
- LPCB Sertifikalı
- Geniş Koruma Alanı
- Rekabetçi

MUTFAK DAVLUMBAZ SÖNDÜRME SİSTEMLERİ

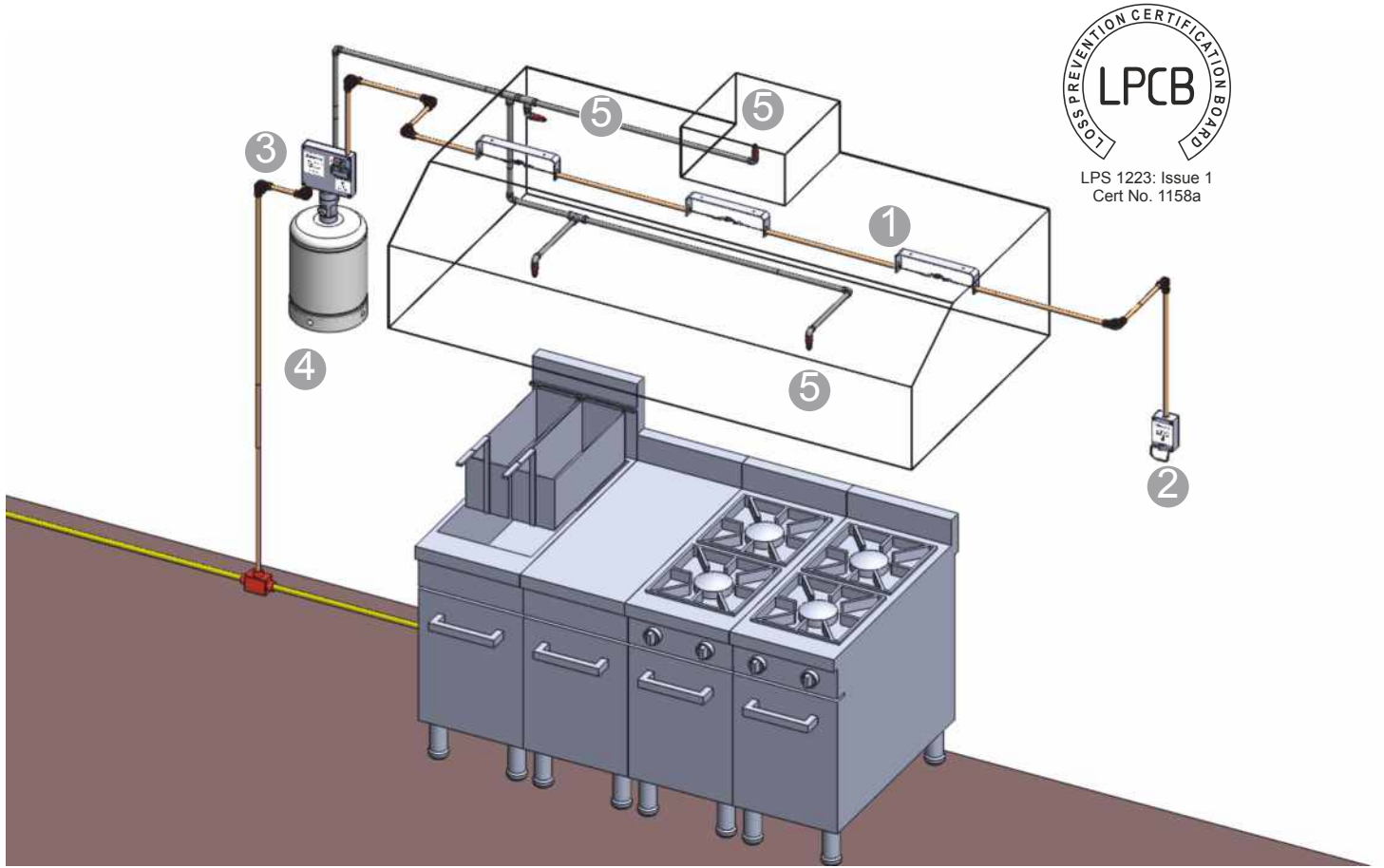
Eriyebilir dedektörler yangını algılar ve otomatik olarak sistemi tetikler.



Manuel aktivasyon butonu ile sistem, kullanıcı tarafından tetiklenebilir.



Aktivasyon mekanizması sistemi otomatik veya manuel olarak tetikler.



LPS 1223: Issue 1
Cert No. 1158a

Aktivasyon mekanizması tetiklendiğinde elektriği, gaz girişini ve fanları kapatır.



FireEraser sıvı kimyasal söndürücü basınçlı silindir içindedir ve sistem tetiklendikten sonra boşaltım borularına sevk edilir.



FireEraser sıvı kimyasal yangın anında nozullar ile pişirme cihazlarına püskürtülür.



DÜŞÜK KURULUM MALİYETİ

DEFENDER serisi nozulların koruma alanı daha büyük ve akış katsayıları daha küçüktür.

Filtre koruma nozulu kapsama alanı 3 m x 1,2 m'dir. Akış sayısı 1'dir.

Diğer markalarda koruma alanı 2,4 m x 0,5 m.

Baca koruma nozulu akış sayısı 1'dir. Diğer markalarda akış katsayısı 2'dir.

Pişirme cihazlarını koruyan nozul akış katsayısı 1'dir. Diğer markalarda akış katsayısı 2'dir.

Bu nedenle;

1. Daha az nozul kullanılması nedeniyle borulama maliyeti ve işçiliği düşüktür.

2. Akış katsayısı küçük olması nedeniyle söndürme sistemi daha küçük ve daha ekonomiktir.

DÜŞÜK BAKIM MALİYETİ

1. Sistemin periyodik kontrolü daha kolaydır.

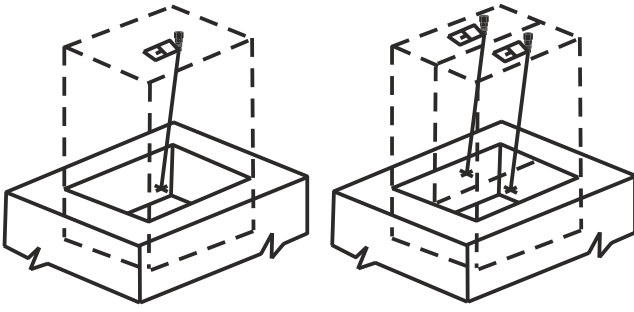
Sistem üzerindeki manometreden sistemin aktif olduğu her an izlenebilir.

2. Sistemin boşalması sonrası dolumu daha ekonomiktir.

Aktif olmuş sistem yerinde hızlı bir şekilde doldurulur ve basınçlandırılır.

Defender Söndürme Sistemi İngiliz BRE-GLOBAL LPCB tarafından yangına uygunluğu belgelendirilmiştir.

GENİŞ NOZUL KORUMA



DEFENDER

DİĞERLERİ

OTOMATİK/MANUEL



AKTİVASYON

BASINÇLI



SİLİNDİR

DEFENDER TAŞINABİLİR YANGIN SÖNDÜRÜCÜ (F TİPİ)

3,6 ve 9 Litre

13F, 40F ve 75F

TS 862 EN 3/7-A1 Sertifikalı

Geniş Koruma Alanına Sahip

Ekonomik Dolum Özelliği



Yangına karşı uygunluk belgesi olmayan sistemlerde yanan yağın sıçrama riski vardır.

