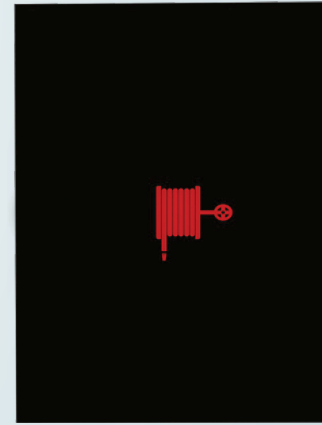
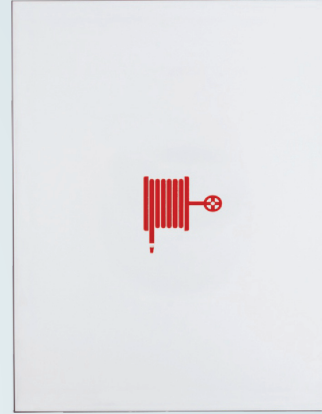




- o Su beslemesi makara merkezindedir.
- o 1,5 mm DKP sacdan mamul dolap kasası ve çift kat kıvrımlı dolap kapağı.
- o Hortum tamburu 70 mikron RAL 3001 elektrostatik toz boyalıdır.
- o Yangın dolabı standart olarak RAL 9002 kirlili beyaz veya RAL3001 kırmızı renkte 70 mikron boyanmaktadır.
- o NORMEKS® jet / sprey / EN671-1 standardına göre imal edilmiş kapama nozulu.
- o Standart EN694'e göre imal edilmiş yarı sert kırılmaz kauçuk hortum.
- o NORMEKS® özel besleme hortumu.
- o 1" küresel vanalı.
- o Dolap kapısı sağdan menteşelidir. (İsteğe göre soldan menteşeli de yapılabilir.)
- o 3 kademeli sızdırmazlık detaylı paslanmaz pirinç makara göbeği.
- o Kabin 180°dönebilir.
- o Bir adet su girişi vardır.
- o Kabin dış kapağına 92/58/EEC'ye uygun işaretlemeler özel baskı olarak yapılmaktadır.
- o Makara hareketi 180°dir. Bu sayede hortum her yöne rahatça çekilebilir.
- o Kullanım ve montaj kılavuzu.

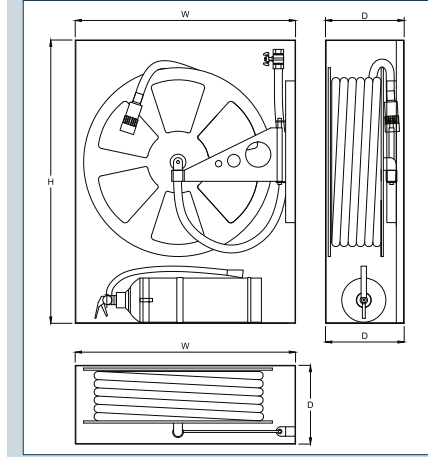
*Portatif söndürücü fotoğrafta aksesuar olarak kullanılmıştır.



- o Ürünlerimiz TS.EN671.1'e uygun olarak imal edilmektedir.
- o Üretici firma haber vermeksizin üretim

- standartlarında ve malzemede değişiklik yapma hakkını saklı tutar.
- o Standart imalatımız alüminyum çerçeveli siyah veya beyaz cam kapaklıdır; kumlu cam (güçlendirilmiş cam) talepleri ayrıca belirtilmelidir.
- o Standart imalatımızda su girişleri sağdadır. Sol giriş talepleri ayrıca belirtilmelidir.
- o Dolap kasası ve hortum makarası ayrı ambalajlarda paketlenmiş olarak sevki edilir.
- o 1" küresel vana, makara besleme hortumuna hidrolik kelepçe ile bağlı olarak sevki edilir.

Saplama, dübel, pul ve somun standart ürün paketine dahil değildir.



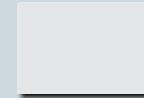
Model	Hortum		Ebat (mm) WxHxD	Sipariş Kodu
	Çap (mm)	Uzunluk (m)		
ST12-YT-CK-B	25	20	700x900x200	ST12-YT-CK-B-20
ST12-YT-CK-B	25	30	700x900x250	ST12-YT-CK-B-30
ST12-YT-CK-S	25	20	700x900x200	ST12-YT-CK-S-20
ST12-YT-CK-S	25	30	700x900x250	ST12-YT-CK-S-30

B: BEYAZ CAM / S: SİYAH CAM

Standart olarak üretim rengimiz RAL 3001 olup RAL 9002 talepleriniz ayrıca belirtilmelidir.



RAL 3001



RAL 9002



1299



TS. EN 671.1
TS. EN 671.2