



- o Su beslemesi makara merkezindedir.
- o Hortum tamburu 70 mikron RAL 3001 kırmızı elektostatik toz boyalıdır.
- o Yangın dolabı standart olarak RAL 9002 kirlı beyaz veya RAL3001 kırmızı renkte 70 mikron boyanmaktadır.
- o NORMEKS® jet / sprey / EN671-1 standardına göre imal edilmiş kapama nozulu.
- o Standart EN694'e göre imal edilmiş yarı sert kırılmaz kauçuk hortum.
- o 1" küresel vana.
- o 3 kademeli sızdırmazlık detaylı paslanmaz pirinç makara göbeđi.
- o 1.5 mm DKP sacdan mamul dolap kasası ve çift kat kıvrımlı dolap kapađı.

- o Dolap kapısı sağdan menteşelidir. (İsteđe göre soldan menteşeli de yapılabilir.)
- o Kabin 180°dönebilir.
- o Dolap arka montaj plakası 1.2 mm DKP sacdan imal edilmiştir.
- o İki adet 75 mm çapında su girişı vardır.
- o Dairesel kromajlı NORMEKS® kapı kilidi.
- o Demonte vaziyette sevk edilen arka montaj plakası sayesinde, sıva, boya gibi inşaat işleri tamamlandıktan sonra dolap monte edilebilir.
- o Kabin dış kapađına 92/58/EEC'ye uygun işaretlemeler serigrafı baskı olarak yapılmaktadır.
- o Makara hareketi 180°dir. Bu sayede hortum her yöne rahatça çekilebilir.
- o Kullanım ve montaj kılavuzu.

\*Portatif söndürücü fotoğrafta aksesuar olarak kullanılmıştır.

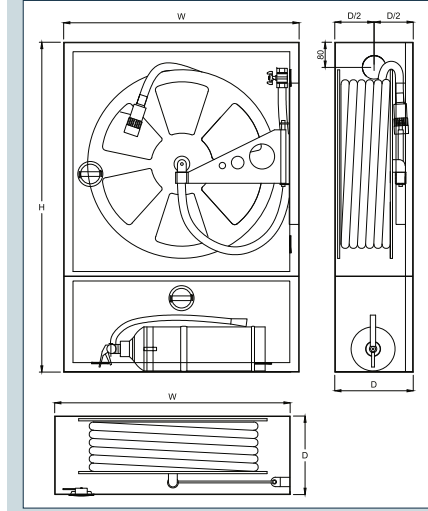


- o Ürünlerimiz TS.EN671.1'e uygun olarak imal edilmektedir.
- o Üretici firma haber vermeksizin üretim standartlarında ve malzemede deđişiklik yapma hakkını saklı tutar.
- o Standart imalatımız sac kapaklıdır; şeffaf kapak (plexiglass, güçlendirilmiş cam) talepleri ayrıca belirtilmelidir.
- o Standart imalatımızda su girişleri sağdadır. Sol üst giriş talepleri ayrıca belirtilmelidir.
- o Dolap kasası ve hortum makarası ayrı ambalajlarda paketlenmiş olarak sevk edilir.
- o Dolap kasası arka montaj sacı aynı ambalaj içinde demonte vaziyette sevk edilir.
- o 1" küresel vana montaj kelepçesi ile birlikte sevk edilir.

#### Montaj esnasında öncelikle;

- o Arka montaj plakası montaj yerine M10 saplama ile çelik dübel kullanılarak monte edilmelidir. Saplamanın, duvar yüzeyinden minimum 20 mm, maksimum 30 mm dışarda olması gerekir. Arka montaj plakasının, terazisinde olduđu kontrol edilmelidir.
- o Duvar yüzeyinde boya ve benzeri işler tamamlandıktan sonra öncelikle dolap kasası arka montaj sacının üzerine yerleştirilmeli, bir pul ve somun vasıtasıyla (M10) sabitlenmelidir.
- o Hortum makarası taşıyıcı kolu, dolap kasasına monte edilmiş taşıyıcı kulaklara yerleştirilmelidir.
- o Makara besleme hortumu ucunda mevcut 1" küresel vana boru ve hortum bađlantısı zemine göre 90°lik açı oluşturacak şekilde monte edilir.
- o Makara besleme hortumu boyu, vana-boru bađlantısının kasa üst noktasından bađlanacağı varsayılarak belirlenmiştir. Vana bađlantısının yandan yapılması veya boru-vana bađlantısının dolap üst noktasından aşıđı inmesi durumunda besleme hortumu direnç oluşturacak şekilde kırılabilir. Bu durumda uygun açıda hortum dönüşü sağlamak için besleme hortumu kısaltılmalıdır.

Saplama, dübel, pul ve somun standart ürün paketine dahil deđildir.

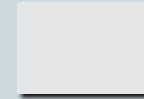


Model	Hortum		Ebat (mm) WxHxD	Sipariş Kodu
	Çap (mm)	Uzunluk (m)		
S12-YT	25	20	750x1050x250	S12-YT-20
S12-YT	25	20	750x1050x200	S12-YT-20-20
S12-YT	25	30	750x1050x250	S12-YT-30

Standart olarak üretim rengimiz RAL 3001 olup RAL 9002 talepleriniz ayrıca belirtilmelidir.



RAL 3001



RAL 9002



TS. EN 671.1  
TS. EN 671.2